

백서

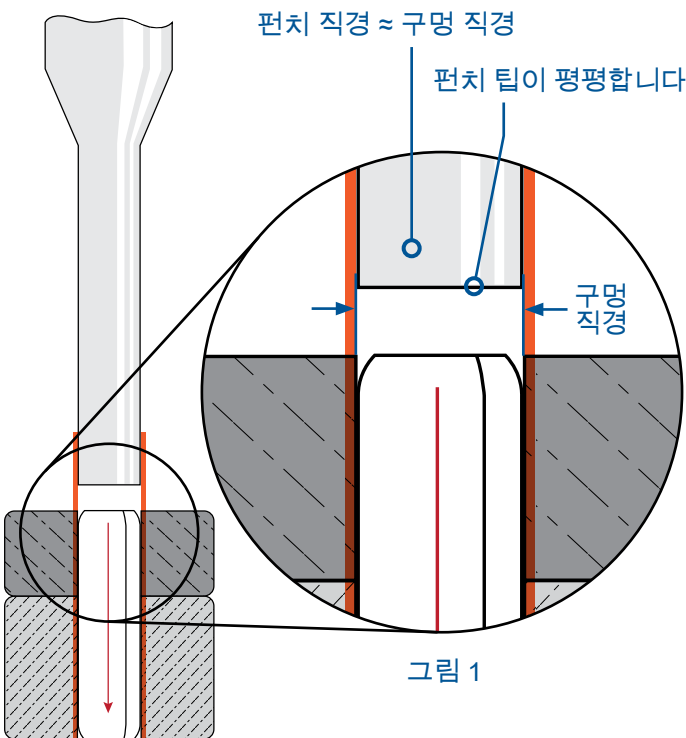
설치 시 즉시 구멍을 손상시키는 솔리드 핀과 달리 코일 스프링 핀은 수리가 가능한 패스너이며 올바르게 수행하면 본체 부속품에 손상을 주지 않고 제거할 수 있습니다. 그러나 핀 제거의 난이도는 구멍 유형에 따라 크게 다릅니다. 관통 구멍의 코일 핀은 간단하고 빠르게 제거할 수 있습니다. 반대로 막힌 구멍에서 코일 핀을 제거하는 데 사용할 수 있는 옵션은 제한적입니다.

관통 구멍 제거

관통 구멍이 있는 어셈블리에서 코일 스프링 핀은 쉽고 빠르게 제거할 수 있습니다. 먼저 구멍 직경을 결정합니다. 다음으로 동일한 공칭 직径의 핀 펀치를 찾습니다. 펀치는 끝이 평평하고 정사각형이어야 하며 전체에 걸쳐 일정한 직경을 갖추어야 합니다. 어떤 경우에도 핀과 접촉하는 펀치 끝의 지름은 코일 핀의 가장 바깥쪽 코일 지름보다 작아서는 안 됩니다. 펀치를 구멍에 삽입한 다음 망치로 펀치를 조심스럽게 전진시키거나 코일 핀이 반대쪽에서 나올 때까지 누릅니다. 올바르게 수행하면 어셈블리가 손상되지 않으며 부속품에 대한 정비를 받은 후 핀을 어셈블리에 다시 설치할 수 있습니다. 슬롯 핀에 효과적이지만 둥근 볼 엔드 펀치를 사용하여 코일 핀을 제거하지 마십시오. 아래 그림 1을 참조하십시오.

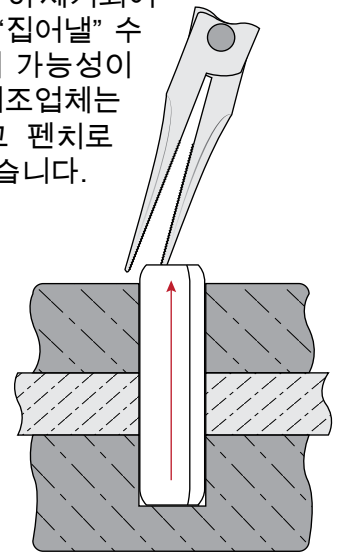


코일 스프링 핀은 경량, 표준 및 중장비로 제공됩니다



블라인드 홀 제거

막힌 구멍이 있는 조립품은 상당한 문제가 있습니다. 다양한 구현 수준으로 핀 제거에 대한 많은 접근 방식이 있지만 가장 효과적인 제거 방법은 방전 기계(플러지 EDM)를 사용하는 것입니다. 일부 응용 분야에서 핀 측에 드릴링을 할 때 주의 깊게 냉각제를 사용하면 핀이 충분히 제거되어 펜치로 구멍에서 수동으로 "집어낼" 수 있습니다. 경우에 따라 정비 가능성이 필요한 막힌 구멍이 있는 제조업체는 핀을 사용하여 구멍을 잡고 펜치로 구멍에서 외경을 당길 수 있습니다.



결론

설계자는 어셈블리의 정비 가능한 요구 사항을 감안하여 본체 부속품의 설계를 최적화해야 합니다. 핀 설치의 용이성뿐만 아니라 핀 제거의 용이성과 능력도 고려해야 합니다.

기술 센터

아시아
태평양 지역

SPIROL Korea
서울시 송파구 석촌동 160-5
160-5 Seokchon-Dong
Songpa-gu, Seoul, 138-844, Korea
전화 +86 (0) 21 5046-1451
팩스 +86 (0) 21 5046-1540

SPIROL Asia Headquarters
1st Floor, Building 22, Plot D9
District D, No. 122 HeDan Road
Wai Gao Qiao Free Trade Zone
Shanghai, China 200131
전화 +86 (0) 21 5046-1451
팩스 +86 (0) 21 5046-1540

미주 지역

SPIROL International Corporation
30 Rock Avenue
Danielson, Connecticut 06239 U.S.A.
전화 +1 (1) 860.774.8571
팩스 +1 (1) 860.774.2048

SPIROL Shim Division
321 Remington Road
Stow, Ohio 44224 U.S.A.
전화 +1 (1) 330.920.3655
팩스 +1 (1) 330.920.3659

SPIROL Canada
3103 St. Etienne Boulevard
Windsor, Ontario N8W 5B1 Canada
전화 +1 (1) 519.974.3334
팩스 +1 (1) 519.974.6550

SPIROL Mexico
Avenida Avante #250
Parque Industrial Avante Apodaca
Apodaca, N.L. 66607 Mexico
전화 +52 (01) 81 8385 4390
팩스 +52 (01) 81 8385 4391

SPIROL Brazil
Rua Mafalda Barnabé Soliane, 134
Comercial Vitória Martini, Distrito Industrial
CEP 13347-610, Indaiatuba, SP, Brazil
전화 +55 (0) 19 3936 2701
팩스 +55 (0) 19 3936 7121

유럽

SPIROL France
Cité de l'Automobile ZAC Croix Blandin
18 Rue Léna Bernstein
51100 Reims, France
전화 +33 (0) 3 26 36 31 42
팩스 +33 (0) 3 26 09 19 76

SPIROL United Kingdom
17 Princewood Road
Corby, Northants
NN17 4ET United Kingdom
전화 +44 (0) 1536 444800
팩스 +44 (0) 1536 203415

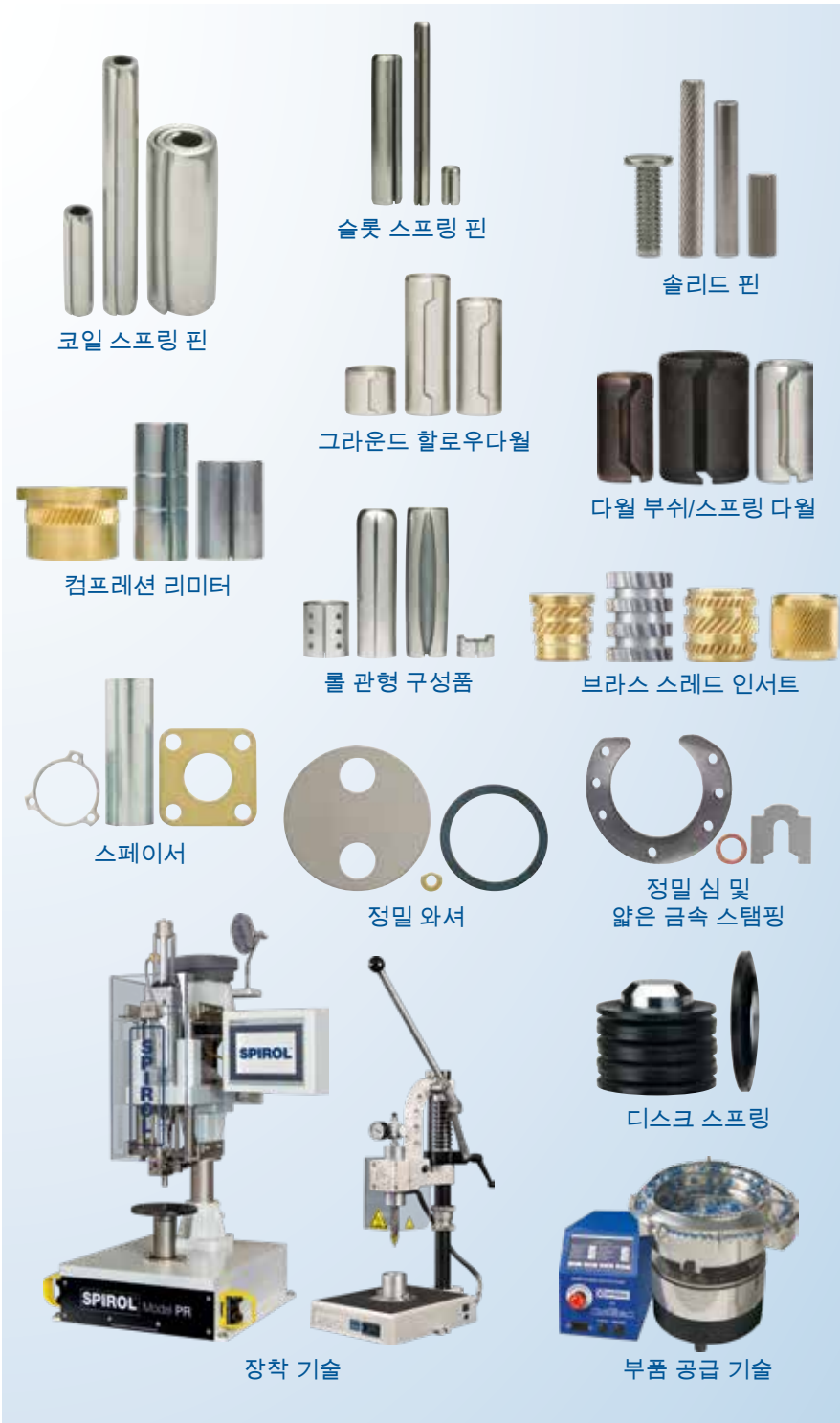
SPIROL Germany
Ottostr. 4
80333 Munich, Germany
전화 +49 (0) 89 4 111 905 71
팩스 +49 (0) 89 4 111 905 72

SPIROL Spain
08940 Cornellà de Llobregat
Barcelona, Spain
전화 +34 93 669 31 78
팩스 +34 93 193 25 43

SPIROL Czech Republic
Pražská1847
Slaný 274 01
Czech Republic
전화: +420 313 562 283

SPIROL Poland
Aleja 3 Maja 12
00-391 Warszawa, Poland
전화 +48 510 039 345

이메일: info-kr@spirol.com



코일 스프링 핀

슬롯 스프링 핀

솔리드 핀

그라운드 할로우다월

다월 부쉬/스프링 다월

컴프레션 리미터

롤 관형 구성품

브라스 스레드 인서트

스페이서

정밀 와셔

정밀 심 및
얇은 금속 스탬핑

디스크 스프링

장착 기술

부품 공급 기술

현재 기존사양 및 표준 규격제안 관련 www.SPIROL.kr으로 들어가셔서 참조해주세요.

SPIROL 애플리케이션 엔지니어가 고객의 애플리케이션 요구를 검토하고 고객 설계팀과 협력하여 최상의 솔루션을 추천합니다. 이러한 프로세스를 시작하는 한 가지 방법은 최적 애플리케이션 엔지니어링 포털(www.SPIROL.kr)을 선택하는 것입니다.