

SPIROL[®]

TWIST-LOK[™] 핀

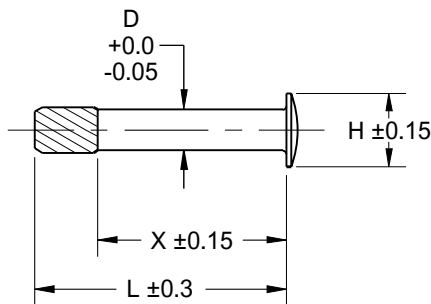
SPIROL[®] 시리즈 RH600 핀

Twist-Lok[™] 핀은 고가의 나사 가공 핀을 대체하고 문제를 일으키는 나사 및 리벳 장착을 없앱니다.

나선형 널은 장착 시 힌지와 체결하면서 회전하여 응력을 최소화합니다.

내식성 재료과 버가 없는 원형 헤드로 인해 장착 외관이 개선됩니다.

힌지에 축 방향 및 반지름 방향 힘이 유도되어 핀의 크리프 경향을 없애고 힌지 장력을 유지합니다.

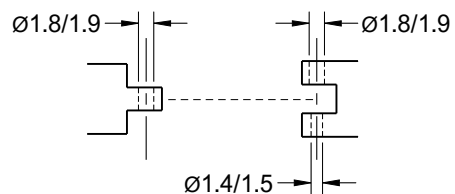


미터 사양

직경 D	헤드 직경 H	길이 L	길이 X
1.60	2.85	6	4.5
		8	6
		10	7.5

표준 재료:
니켈 은 UNS C75200 / CuNi18Zn20(N).

권장 구멍 크기



시리즈 RH600 Twist-Lok[™] 핀은 주문시 제작됩니다.

C75200 니켈 은은 화장품 마감 처리와 내식성이 중요한 저하중 애플리케이션에 사용되는 구리 합금입니다. 작업하기가 간편하고 처리되는 이 재료는 오스테나이트스테인리스강 또는 도금의 비용 효율적인 대안입니다.

주문 항목: SLDP(핀 크기)x(길이)(재료)(마감 처리)(핀 일련 번호)
예: SLDP 1.60 × 8 NK RH600

SPIROL 에 디자인 지원을 요청하십시오!
www.SPIROL.kr



아시아 태평양 지역 SPIROL 대한민국
16층, 396 Seocho-daero,
Seocho-gu, 서울, 06619, 대한민국
전화: +82 (0) 10 9429 1451

SPIROL 아시아 본부
1층, Building 22, Plot D9, District D
No. 122 HeDan Road
Wai Gao Qiao Free Trade Zone
상하이, 중국 200131
전화: +86 (0) 21 5046-1451
팩스: +86 (0) 21 5046-1540

유럽 SPIROL 영국
17 Princewood Road
Corby, Northants
NN17 4ET 영국
전화: +44 (0) 1536 444800
팩스: +44 (0) 1536 203415

SPIROL 프랑스
Cité de l'Automobile ZAC Croix Blandin
18 Rue Léna Bernstein
51100 Reims, 프랑스
전화: +33 (0) 3 26 36 31 42
팩스: +33 (0) 3 26 09 19 76

SPIROL 독일
Ottostr. 4
80333 뮌헨, 독일
전화: +49 (0) 89 4 111 905 71
팩스: +49 (0) 89 4 111 905 72

SPIROL 스페인
Plantes 3 i 4
Gran Via de Carles III, 84
08028, 바르셀로나, 스페인
전화/팩스: +34 932 71 64 28

SPIROL 체코
Evropská 2588 / 33a
160 00 프라하 6-Dejvice, 체코
전화: + 420 226 218 935

SPIROL 폴란드
ul. Solec 38 lok. 10
00-394, 바르샤바, 폴란드
전화: +48 510 039 345

미주 지역 SPIROL International Corporation
30 Rock Avenue
Danielson, Connecticut 06239, 미국
전화: +1 860 774 8571
팩스: +1 860 774 2048

SPIROL 심 (Shims)사업부
321 Remington Road
Stow, Ohio 44224, 미국
전화: +1 330 920 3655
팩스: +1 330 920 3659

SPIROL 캐나다
3103 St. Etienne Boulevard
Windsor, Ontario N8W 5B1, 캐나다
전화: +1 519 974 3334
팩스: +1 519 974 6550

SPIROL 멕시코
Avenida Avante #250
Parque Industrial Avante Apodaca
Apodaca, N.L. 66607, 멕시코
전화: +52 81 8385 4390
팩스: +52 81 8385 4391

SPIROL 브라질
Rua Mafalda Barnabé Soliane, 134
Comercial Vitória Martini,
Distrito Industrial
CEP 13347-610, Indaiatuba, SP, 브라질
전화: +55 19 3936 2701
팩스: +55 19 3936 7121

이메일: info-kr@spirol.com



코일 스프링 핀



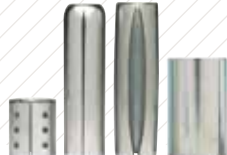
슬롯 스프링 핀



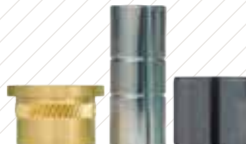
솔리드 핀



정밀 다월 / 부싱



스페이서 및 롤 관형 구성품



컴프레션 리미터



플라스틱용 나사 인서트



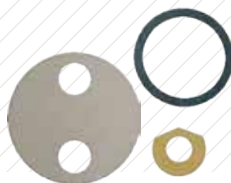
철도 너트



디스크 스프링



정밀 심 (Shims) 및 얇은 금속 스템핑



정밀 와셔



진동 공금 시스템



핀 조립 장비



인서트 조립 장비



컴프레션 리미터 조립 장비

현재 기존사양 및 표준 규격제안 관련 www.SPIROL.kr으로 방문하셔서
참조해주세요.

스피롤 (SPIROL)은 무료 애플리케이션 엔지니어링 지원을 제공합니다.
우리는 새로운 디자인을 지원하고 문제를 해결하고 기존 디자인에 대한 비용 절감을
추천합니다. **SPIROL.kr**의 **Application Engineering Services**
를 방문하시면 도움을 드리겠습니다.